





## Mod. **S. Lucia**

---

**TIPOLOGIE**

Banco  
Inginocchiatoio iniziale  
Banco finale senza inginocchiatoio

---

**CARATTERISTICHE**

Seduta ergonomica  
Liscia o anatomica

---

**ESSENZE**

Faggio, Frassino, Rovere  
(materiali certificati e garantiti)

---

**FINITURA**

Vernice poliuretanic/acrilica

---

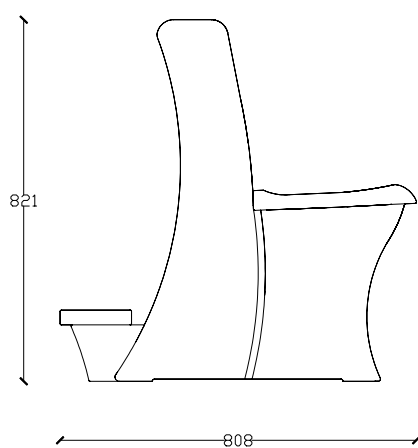
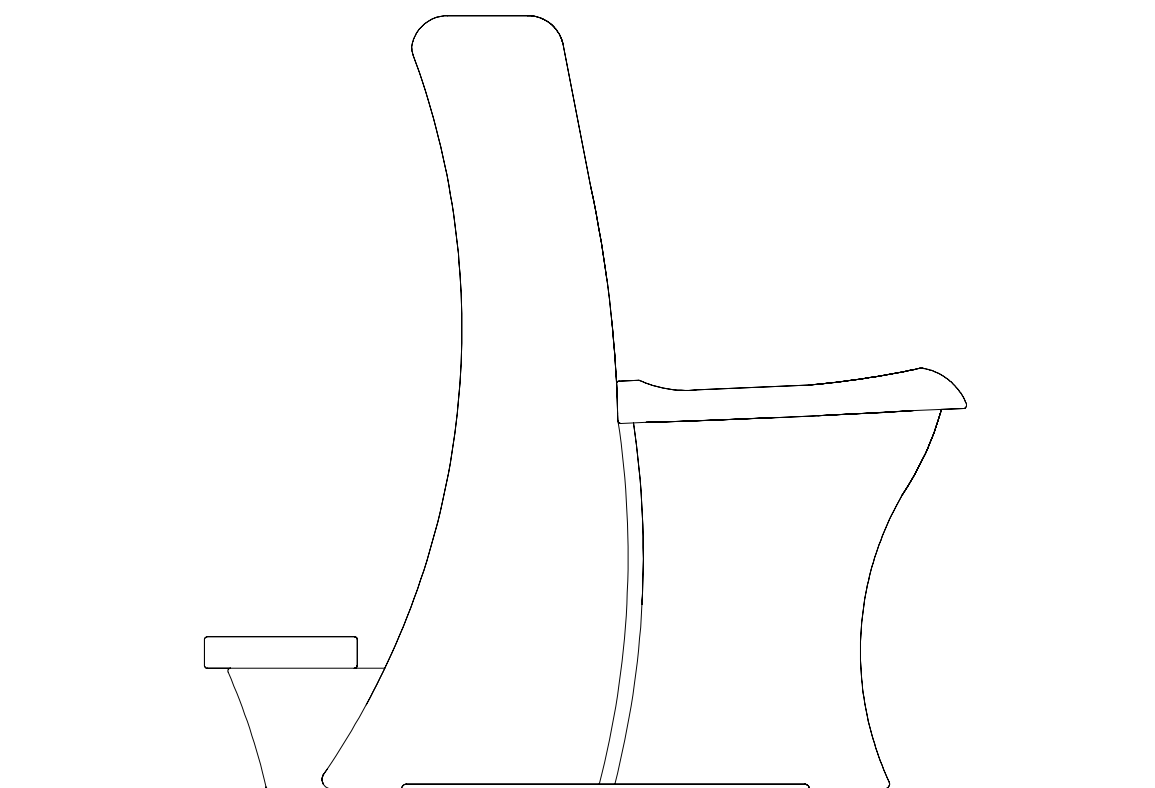
**COLORE**

Naturale o con trattamento colorazione  
come da tabella a pag. 5

---



*L'azienda è dotata delle Certificazioni  
del Sistema di Gestione per la Qualità ISO 9001:2015  
Sistema di Gestione Ambientale ISO 14001:2015  
Sistema di Gestione della Salute e Sicurezza OHSAS 18001:2007  
Sistema di Gestione della Salute e Sicurezza ISO 45001:2018*





ROVERE



FRASSINO



FAGGIO



NOCE



PITCH PINE



BAUBUCHE



WENGÉ



I NOSTRI PRODOTTI POSSONO ESSERE REALIZZATI  
CON LE ESSENZE QUI ELENcate O CON OGNI ALTRA  
ESSENZA RICHIESTA DA COMMITTENTI E PROGETTISTI



**NC 1**



**RV 1**



**FG 1**



**FG 2**



**FG 3**



**FG 4**



**FG 5**



I NOSTRI PRODOTTI POSSONO ESSERE REALIZZATI  
CON LE COLORAZIONI QUI ELENcate O CON OGNI ALTRA  
COLORAZIONE RICHIESTA DA COMMITTENTI E PROGETTISTI