



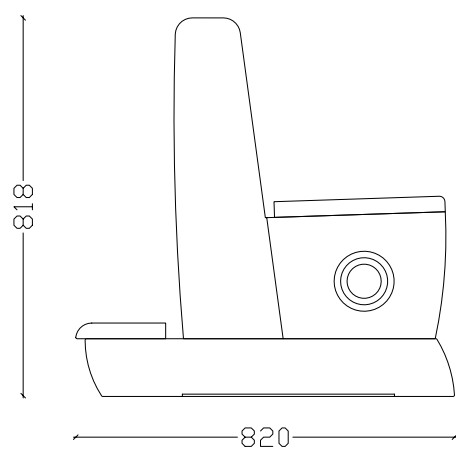
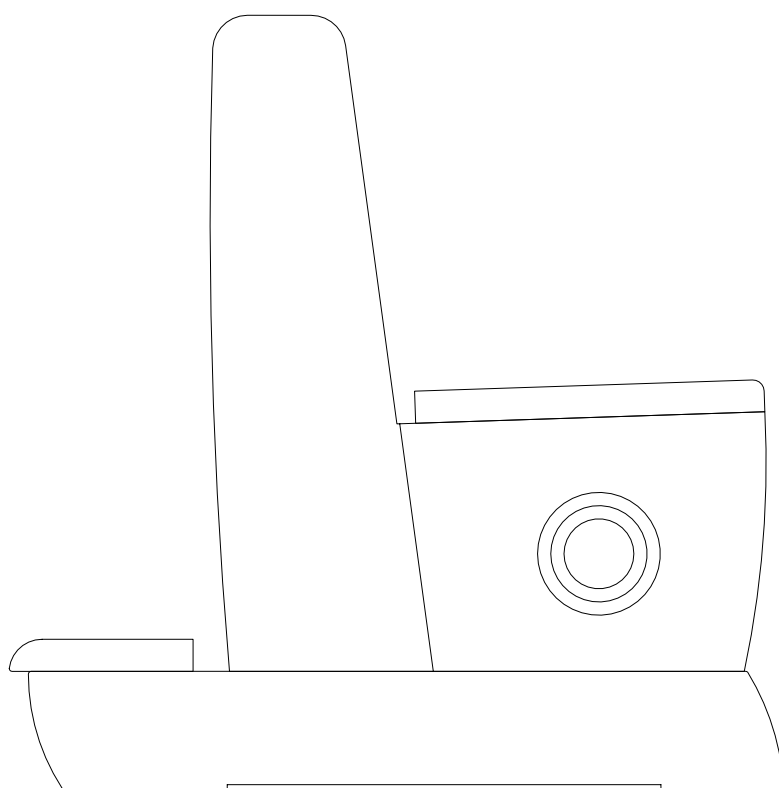


## Mod. S. Elia

<b>TIPOLOGIE</b>	Banco Inginocchiatoio iniziale Banco finale senza inginocchiatoio
<b>CARATTERISTICHE</b>	Seduta ergonomica Liscia o anatomica
<b>ESSENZE</b>	Faggio, Frassino, Rovere (materiali certificati e garantiti)
<b>FINITURA</b>	Vernice poliuretana/acrilica
<b>COLORE</b>	Naturale o con trattamento colorazione come da tabella a pag. 5



*L'azienda è dotata delle Certificazioni  
del Sistema di Gestione per la Qualità ISO 9001:2015  
Sistema di Gestione Ambientale ISO 14001:2015  
Sistema di Gestione della Salute e Sicurezza OHSAS 18001:2007  
Sistema di Gestione della Salute e Sicurezza ISO 45001:2018*





ROVERE



FRASSINO



FAGGIO



NOCE



PITCH PINE



BAUBUCHE



WENGÉ



I NOSTRI PRODOTTI POSSONO ESSERE REALIZZATI  
CON LE ESSENZE QUI ELENcate O CON OGNI ALTRA  
ESSENZA RICHIESTA DA COMMITTENTI E PROGETTISTI



**NC 1**



**RV 1**



**FG 1**



**FG 2**



**FG 3**



**FG 4**



**FG 5**



I NOSTRI PRODOTTI POSSONO ESSERE REALIZZATI  
CON LE COLORAZIONI QUI ELENCAE O CON OGNI ALTRA  
COLORAZIONE RICHIESTA DA COMMITTENTI E PROGETTISTI