



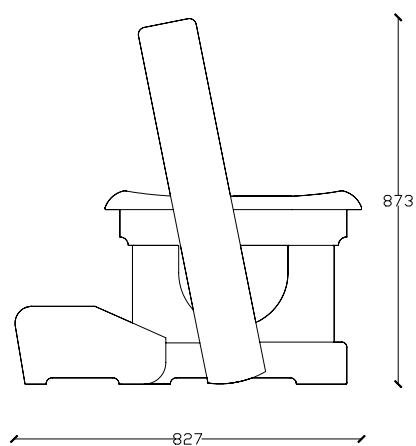
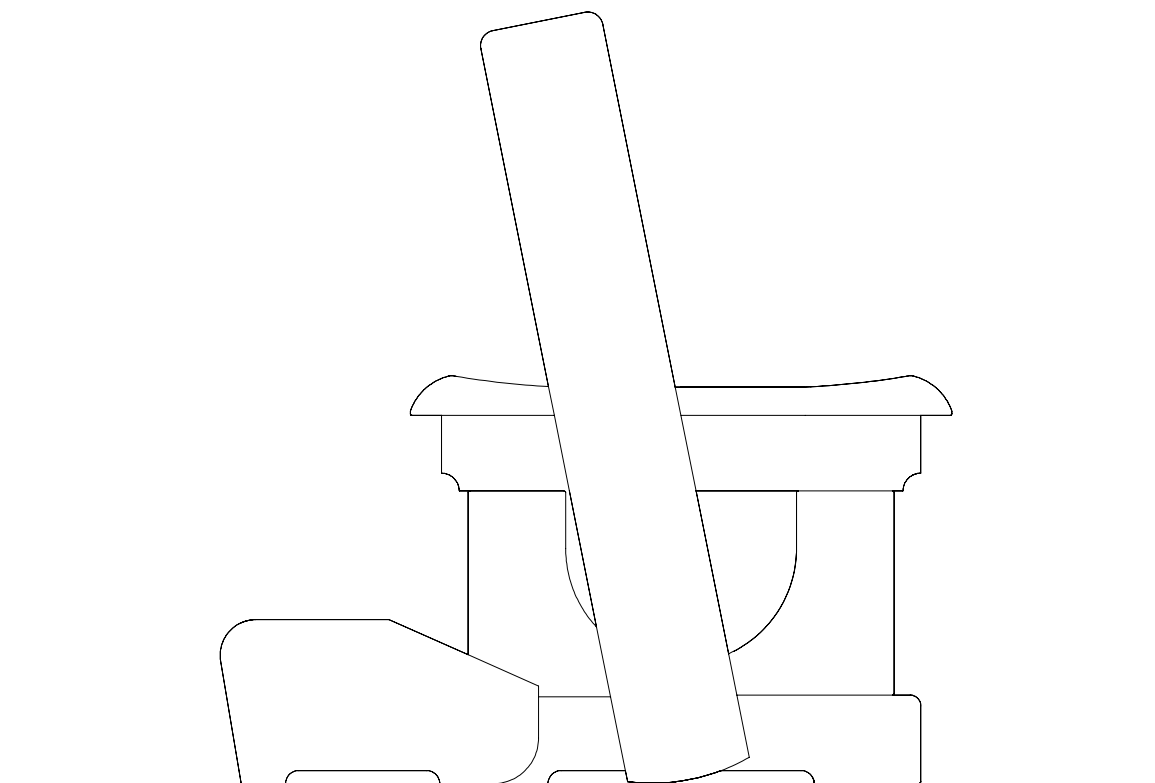


Mod. **Reverso**

TIPOLOGIE	Banco Inginocchiatoio iniziale Banco finale senza inginocchiatoio
CARATTERISTICHE	Seduta ergonomica Liscia o anatomica
ESSENZE	Faggio, Frassino, Rovere (materiali certificati e garantiti)
FINITURA	Vernice poliuretana/acrilica
COLORE	Naturale o con trattamento colorazione come da tabella a pag. 5



*L'azienda è dotata delle Certificazioni
del Sistema di Gestione per la Qualità ISO 9001:2015
Sistema di Gestione Ambientale ISO 14001:2015
Sistema di Gestione della Salute e Sicurezza OHSAS 18001:2007
Sistema di Gestione della Salute e Sicurezza ISO 45001:2018*





ROVERE



FRASSINO



FAGGIO



NOCE



PITCH PINE



BAUBUCHE



WENGÉ



I NOSTRI PRODOTTI POSSONO ESSERE REALIZZATI
CON LE ESSENZE QUI ELENcate O CON OGNI ALTRA
ESSENZA RICHIESTA DA COMMITTENTI E PROGETTISTI



NC 1



RV 1



FG 1



FG 2



FG 3



FG 4



FG 5



I NOSTRI PRODOTTI POSSONO ESSERE REALIZZATI
CON LE COLORAZIONI QUI ELENcate O CON OGNI ALTRA
COLORAZIONE RICHIESTA DA COMMITTENTI E PROGETTISTI