



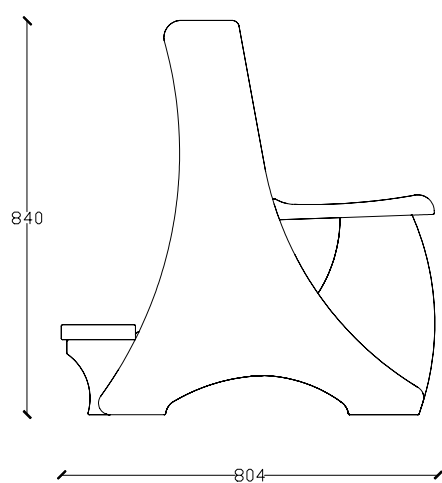
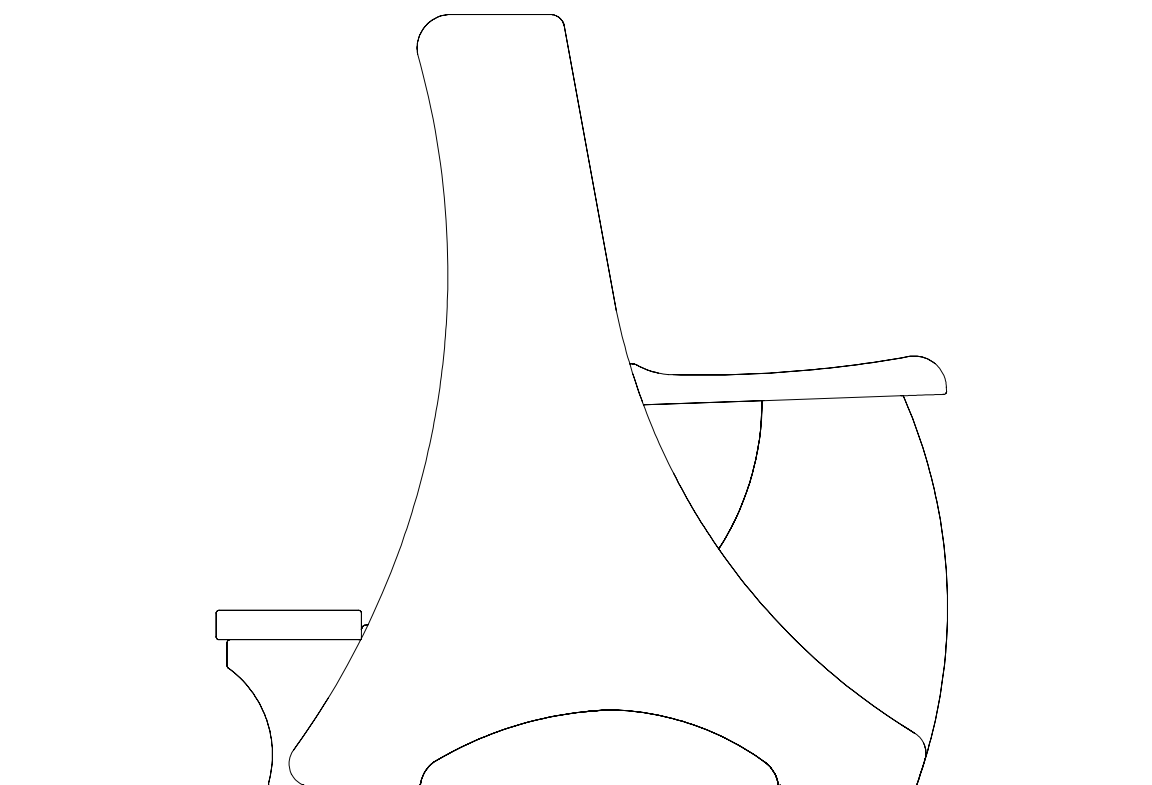


Mod. **Campora**

| | |
|------------------------|---|
| TIPOLOGIE | Banco Inginocchiatoio iniziale Banco finale senza inginocchiatoio |
| CARATTERISTICHE | Seduta ergonomica Liscia o anatomica |
| ESSENZE | Faggio, Frassino, Rovere (materiali certificati e garantiti) |
| FINITURA | Vernice poliuretana/acrilica |
| COLORE | Naturale o con trattamento colorazione come da tabella a pag. 5 |



*L'azienda è dotata delle Certificazioni
del Sistema di Gestione per la Qualità ISO 9001:2015
Sistema di Gestione Ambientale ISO 14001:2015
Sistema di Gestione della Salute e Sicurezza OHSAS 18001:2007
Sistema di Gestione della Salute e Sicurezza ISO 45001:2018*





ROVERE



FRASSINO



FAGGIO



NOCE



PITCH PINE



BAUBUCHE



WENGÉ



I NOSTRI PRODOTTI POSSONO ESSERE REALIZZATI
CON LE ESSENZE QUI ELENCAE O CON OGNI ALTRA
ESSENZA RICHIESTA DA COMMITTENTI E PROGETTISTI



NC 1



RV 1



FG 1



FG 2



FG 3



FG 4



FG 5



I NOSTRI PRODOTTI POSSONO ESSERE REALIZZATI
CON LE COLORAZIONI QUI ELENcate O CON OGNI ALTRA
COLORAZIONE RICHIESTA DA COMMITTENTI E PROGETTISTI